

JCR2

Electropompes auto-amorçantes "JET"

 Eaux claires

 Usage domestique

 Usage résidentiel



PLAGE DES PERFORMANCES

- Débit jusqu'à **70 l/min** (4.2 m³/h)
- Hauteur manométrique totale jusqu'à **60 m**

LIMITES D'UTILISATION

- Hauteur manométrique d'aspiration jusqu'à **9 m** (HS)
- Température du liquide de **-10 °C** à **+40 °C**
- Température ambiante jusqu'à **+40 °C**
- Pression maxi dans le corps de pompe **6 bar**
- Service continu **S1**

EXÉCUTION ET NORMES DE SÉCURITÉ

EN 60335-1
IEC 60335-1
CEI 61-150

EN 60034-1
IEC 60034-1
CEI 2-3



CERTIFICATIONS

Société avec système de gestion certifié DNV
ISO 9001: QUALITE
ISO 14001: ENVIRONNEMENT ET SECURITE



UTILISATIONS ET INSTALLATIONS

Elles sont conseillées pour pomper de l'eau propre et des liquides chimiquement neutres vis-à-vis des matériaux de la pompe. Les pompes auto-amorçantes JCR sont conçues pour aspirer de l'eau même en présence d'air mélangé au liquide pompé. Grâce à leur fiabilité et à leur simplicité d'utilisation, elles sont indiquées pour l'usage domestique et en particulier pour la distribution de l'eau, associées à des réservoirs surpresseurs de taille petite ou moyenne, pour l'irrigation de potagers et de jardins, etc. Elles doivent être installées dans des lieux fermés ou à l'abri des intempéries.

BREVETS - MARQUES - MODÈLES

- Brevet européen n° 1 510 696

EXÉCUTIONS SUR DEMANDE

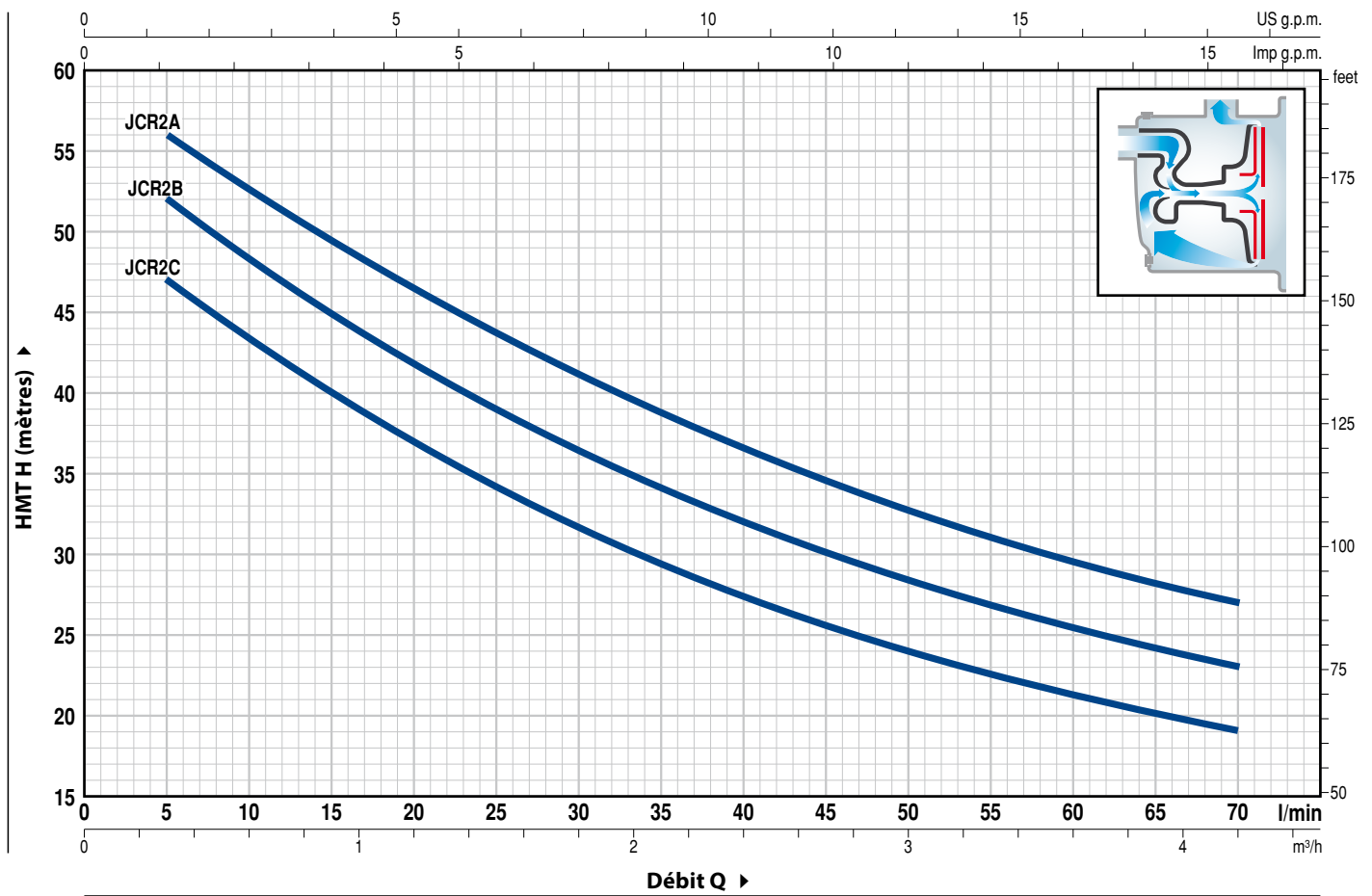
- Autres tensions ou fréquence à 60 Hz

GARANTIE

2 ans selon nos conditions générales de vente

COURBES ET CARACTÉRISTIQUES DE PERFORMANCE

50 Hz n= 2900 rpm HS= 0 m

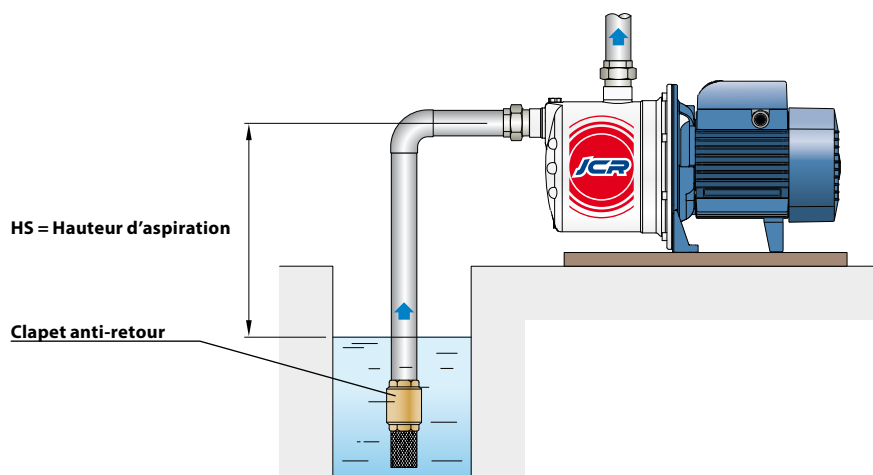


TYPE		PUISSANCE (P ₂)		Q	Débit													
Monophasé	Triphasé	kW	HP		m ³ /h	0	0.3	0.6	1.2	1.5	1.8	2.4	2.7	3.0	3.6	4.2		
				l/min	0	5	10	20	25	30	40	45	50	60	70			
JCRm 2C	JCR 2C	0.75	1	H mètres	50	47	43	37	34	31.5	27.5	25.5	24	21	19			
JCRm 2B	JCR 2B	0.90	1.25		55	52	48	42	39	36	32	30	28.5	25.5	23			
JCRm 2A	JCR 2A	1.1	1.5		60	56	53	46.5	43.5	41	36.5	34.5	32.5	29.5	27			

Q = Débit H = Hauteur manométrique totale HS = Hauteur d'aspiration

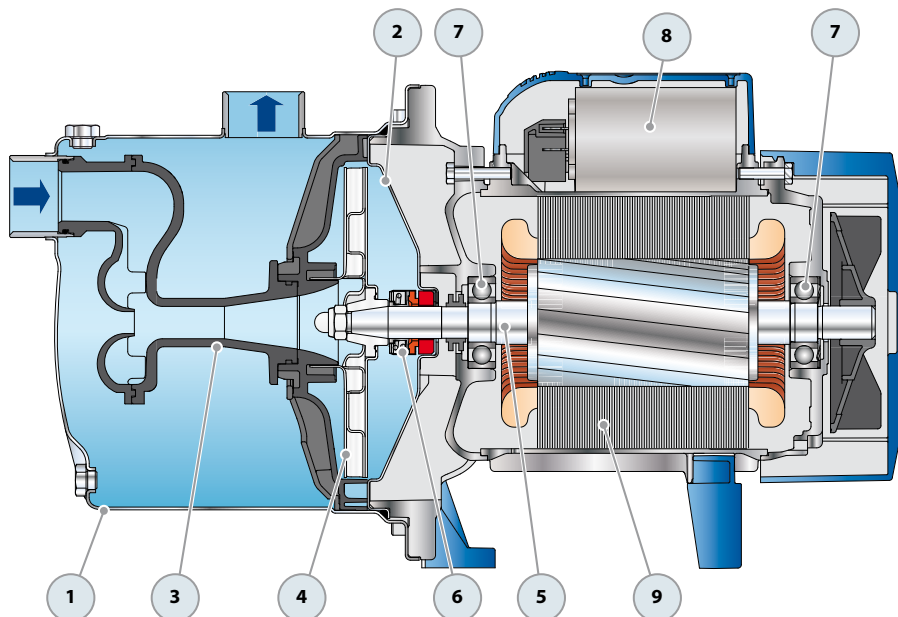
Tolérance des courbes de prestation selon EN ISO 9906 Degré 3B.

EXEMPLE D'INSTALLATION

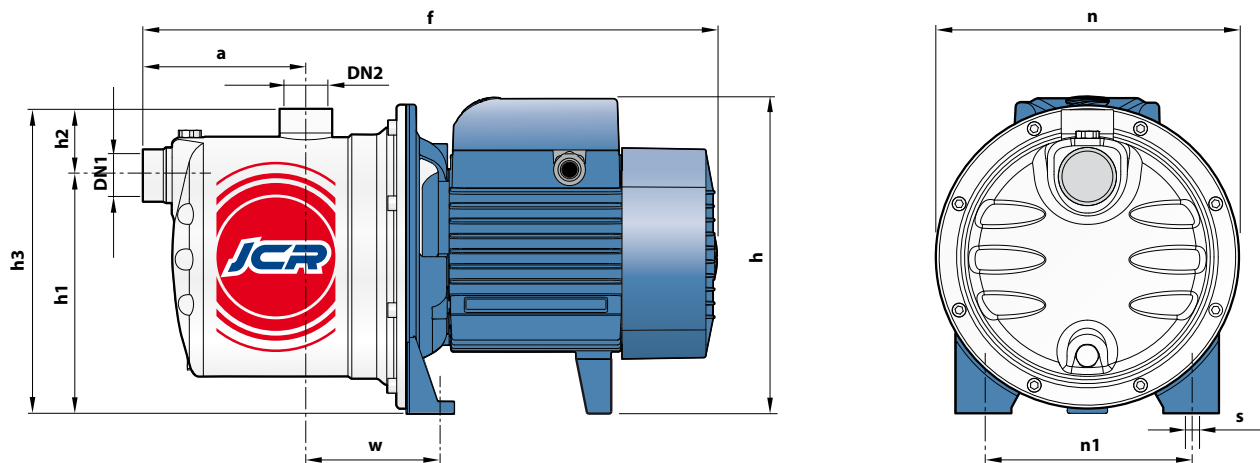


REP. COMPOSANT CARACTÉRISTIQUES DE CONSTRUCTION

1	CORPS DE POMPE	Acier inox AISI 304, avec orifices taraudés ISO 228/1				
2	COUVERCLE	Acier inox AISI 304				
3	GROUPE ÉJECTEUR	Noryl FE1520PW				
4	ROUE	Acier inox AISI 304				
5	ARBRE MOTEUR	Acier inox EN 10088-3 - 1.4104				
6	GARNITURE MÉCANIQUE	Garniture Type	Arbre Diamètre	<i>Bague fixe</i>	<i>Matériaux Bague mobile</i>	<i>Élastomère</i>
		AR-14	Ø 14 mm	Céramique	Graphite	NBR
7	ROULEMENTS	6203 ZZ / 6203 ZZ				
8	CONDENSATEUR	Électropompe Monophasée	Capacité (230 V ou 240 V)	(110 V)		
		JCRm 2C	20 µF - 450 VL	60 µF - 300 VL		
		JCRm 2B	25 µF - 450 VL	60 µF - 300 VL		
		JCRm 2A	25 µF - 450 VL	60 µF - 300 VL		
9	MOTEUR ÉLECTRIQUE	<p>JCRm: monophasé 230 V - 50 Hz avec protection thermique intégrée au bobinage. JCR: triphasé 230/400 V - 50 Hz.</p> <p>➔ Les électropompes triphasées sont équipées de moteurs à haut rendement en classe IE2 (IEC 60034-30)</p> <ul style="list-style-type: none"> - Isolation: classe F - Protection: IP X4 				



DIMENSIONS ET POIDS



TYPE		ORIFICES		DIMENSIONS mm										kg	
Monophasé	Triphasé	DN1	DN2	a	f	h	h1	h2	h3	n	n1	w	s	1~	3~
JCRm 2C	JCR 2C	1"	1"	111	393	217	162	46	208	208	142	91	10	10.2	10.2
JCRm 2B	JCR 2B													11.2	11.2
JCRm 2A	JCR 2A													11.5	11.5

INTENSITES

TYPE	TENSION		
	230 V	240 V	110 V
Monophasé	230 V	240 V	110 V
JCRm 2C	4.7 A	4.5 A	9.4 A
JCRm 2B	5.8 A	5.3 A	11.6 A
JCRm 2A	6.2 A	5.7 A	12 A

TYPE	TENSION					
	230 V	400 V	690 V	240 V	415 V	720 V
Triphasé	230 V	400 V	690 V	240 V	415 V	720 V
JCR 2C	3.5 A	2.0 A	1.2 A	3.4 A	1.9 A	1.1 A
JCR 2B	4.6 A	2.7 A	1.6 A	4.4 A	2.5 A	1.5 A
JCR 2A	5.3 A	3.1 A	1.7 A	4.9 A	2.8 A	1.6 A

PALETTISATION

TYPE		GROUPAGE	CONTAINER
Monophasé	Triphasé	nb de pompes	nb de pompes
JCRm 2C	JCR 2C	60	80
JCRm 2B	JCR 2B	60	80
JCRm 2A	JCR 2A	60	80